

MẪU

CỘNG HÒA XÃ HỘI CHỦ NGHĨA VIỆT NAM  
ĐỘC LẬP - TỰ DO - HẠNH PHÚC

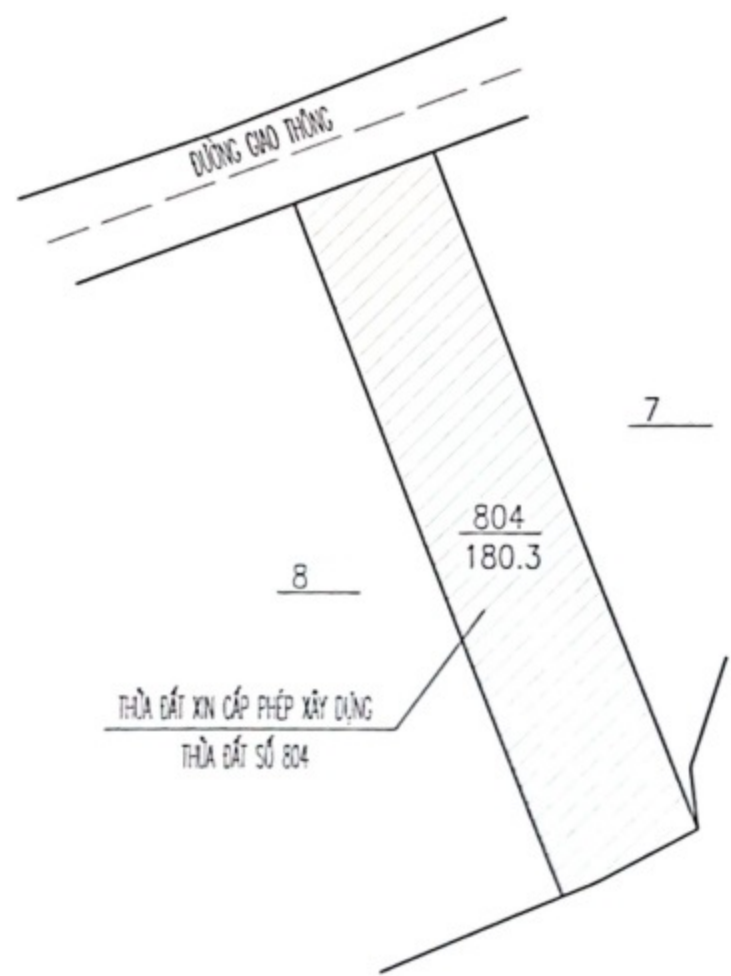
# HỒ SƠ BẢN VẼ THIẾT KẾ XÂY DỰNG

CÔNG TRÌNH: NHÀ Ở GIA ĐÌNH

CHỦ ĐẦU TƯ: Ông Nguyễn Văn A



ĐỊA ĐIỂM XÂY DỰNG: XÃ ĐỒNG HỖ, TỈNH THÁI NGUYÊN

THÁI NGUYÊN, NĂM 2025

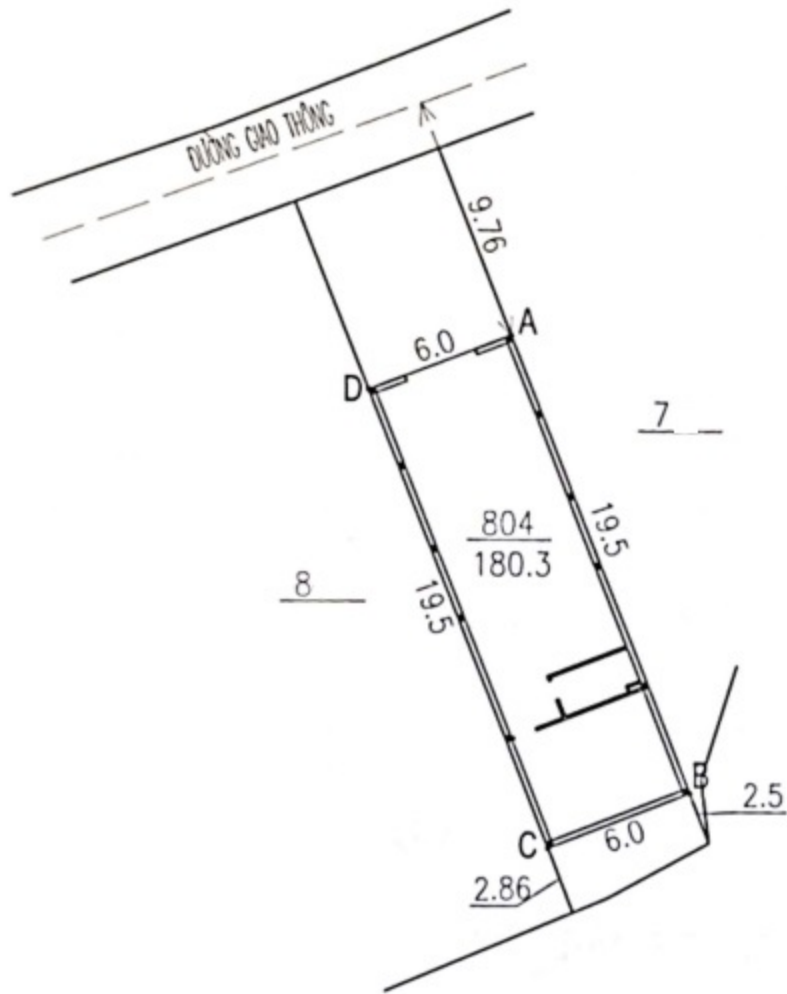


### SƠ ĐỒ VỊ TRÍ THỪA ĐẤT

GHI CHÚ:

-  THỪA ĐẤT XIN CẤP PHÉP XÂY DỰNG S = 180.3M<sup>2</sup>
-  ĐẤT XUNG QUANH, ĐẤT LIỀN KỀ

<u>CÔNG TRÌNH:</u> NHÀ Ở GIA ĐÌNH BÀ TÔNG THỊ PHƯƠNG		<u>HOÀN THÀNH:</u>	08/2025
<u>ĐẠI DIỆN CHỦ HỘ:</u> <b>A</b> Nguyễn Văn A	<u>TÊN BẢN VẼ:</u> <b>SƠ ĐỒ VỊ TRÍ THỪA ĐẤT</b>	<u>TỶ LỆ:</u>	1/300
		<u>KÝ HIỆU:</u>	SĐTĐ



## MẶT BẰNG ĐỊNH VỊ CÔNG TRÌNH

GHI CHÚ:

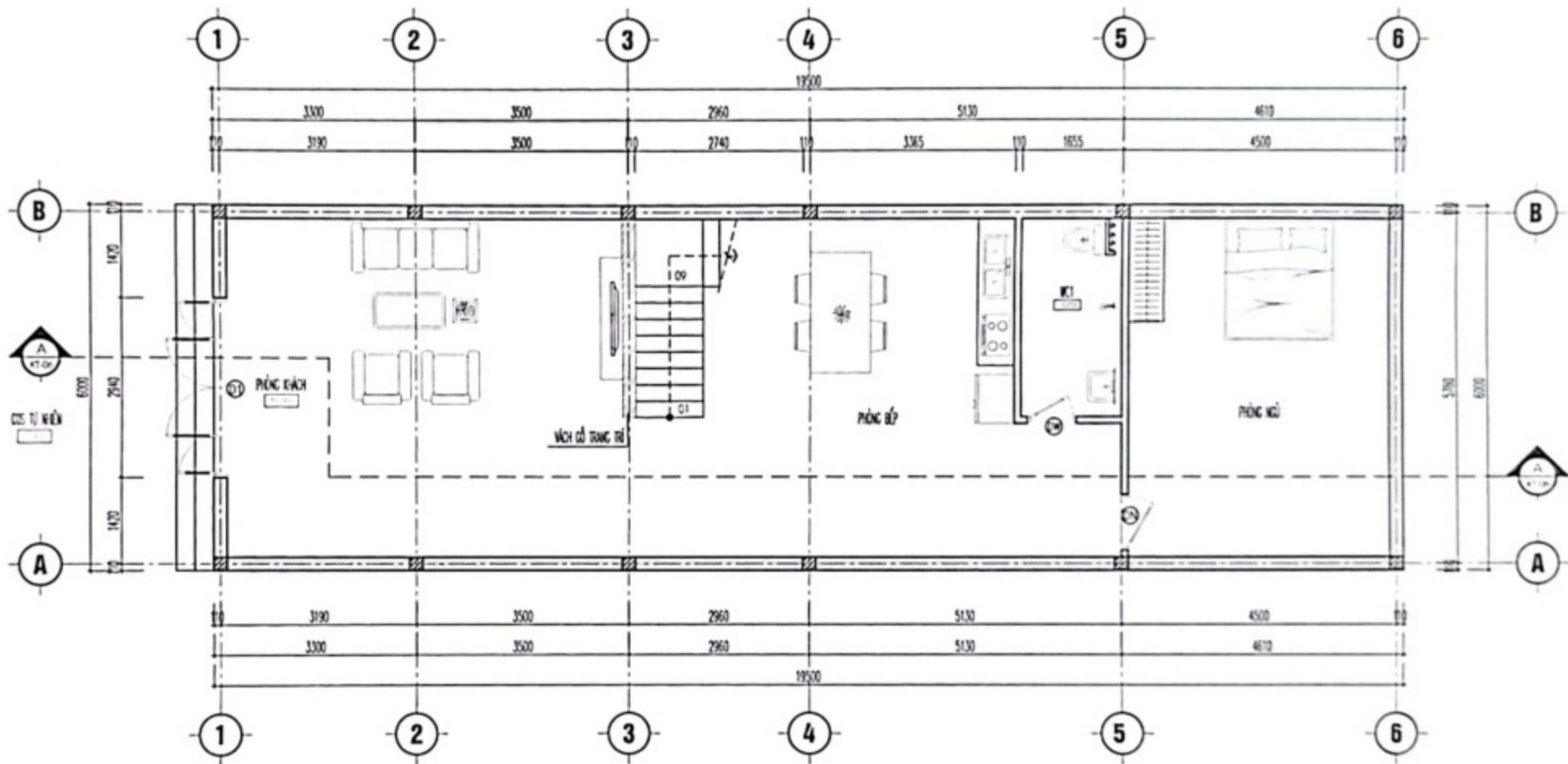
A-D MẶT BẰNG XIN CẤP PHÉP S = 117M<sup>2</sup>

  ĐẤT CÒN LẠI

### THÔNG TIN VÀ ĐỊNH VỊ MẶT BẰNG XIN CẤP PHÉP XÂY DỰNG

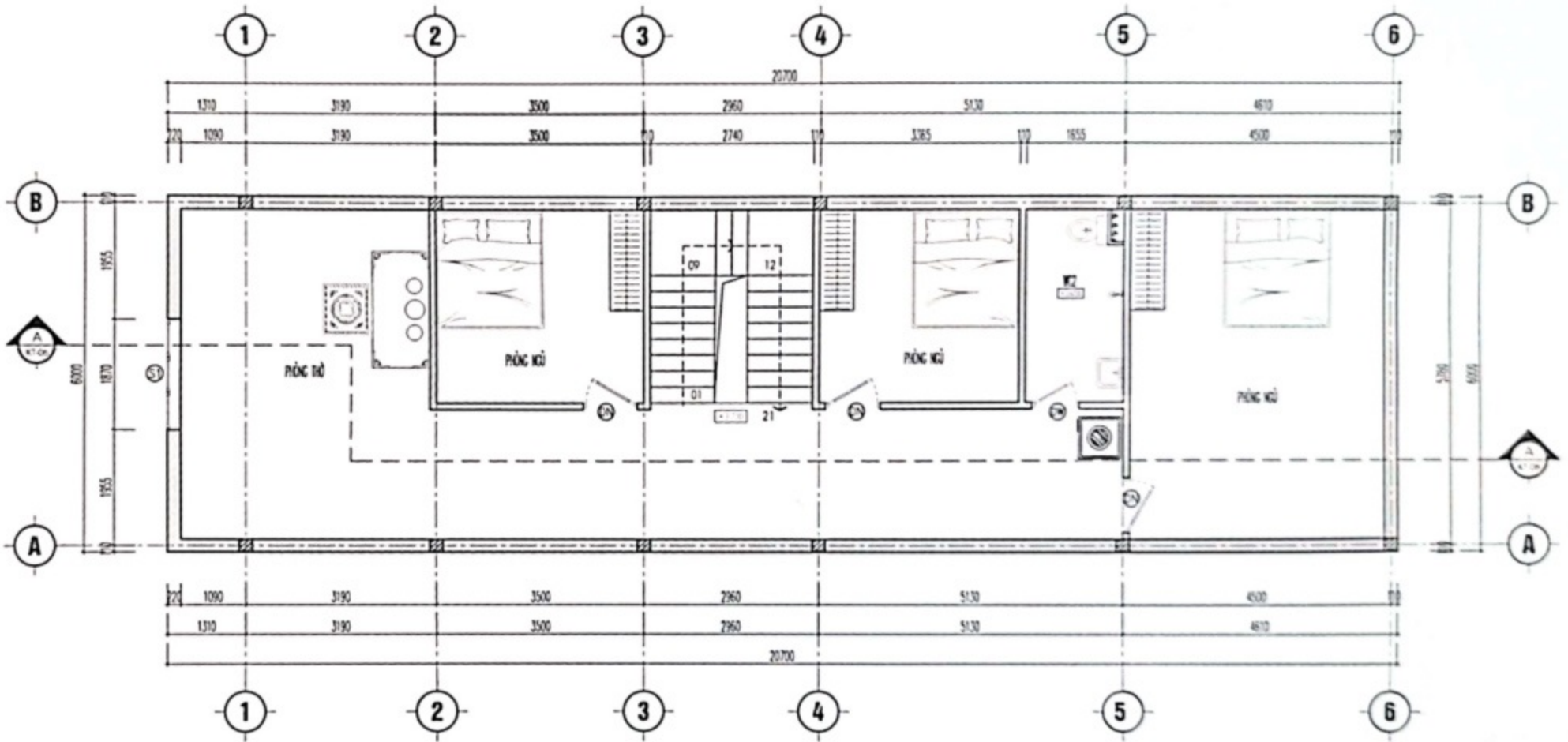
- XIN CẤP PHÉP XD TRÊN THỪA ĐẤT SỐ 804, TỜ BẢN ĐỒ SỐ 30, DIỆN TÍCH S = 180.3M<sup>2</sup>
- ĐẠI DIỆN CHỦ HỘ: BÀ TÔNG THỊ PHƯƠNG
- TỔNG DIỆN TÍCH XIN CẤP PHÉP XÂY DỰNG S = 241.2M<sup>2</sup>, SỐ TẦNG = 02 TẦNG, CHIỀU CAO = 8.65M TRONG ĐÓ KÍCH THƯỚC CỤ THỂ NHƯ SAU:
  - + DIỆN TÍCH XÂY DỰNG TẦNG 1 = 117M<sup>2</sup>, TẦNG 2 = 124.2M<sup>2</sup>
  - + CHIỀU CAO TẦNG 1= TẦNG 2 = 3.7M, COS NỀN = 0.45M, TƯỜNG BAO MÁI = 0.8M
- VỊ TRÍ CẤP PHÉP XÂY DỰNG ĐƯỢC XÁC ĐỊNH THEO MỐC NHƯ SAU:
  - + ĐỊNH VỊ XD CÁCH TIM ĐƯỜNG TẠI A = 9.76M
  - + CÁCH RANH GIỚI ĐẤT TẠI B = 2.5M, TẠI C = 2.86M
  - + ĐOẠN A,B = C,D = 19.5M, ĐOẠN B,C = D,A = 6M,

<b>CÔNG TRÌNH:</b> NHÀ Ở GIA ĐÌNH BÀ TÔNG THỊ PHƯƠNG		<b>HOÀN THÀNH:</b>	08/2025
<b>ĐẠI DIỆN CHỦ HỘ:</b>	<b>TÊN BẢN VẼ:</b>	<b>TỶ LỆ:</b>	1/300
<b>A</b> Nguyễn Văn A	<b>MẶT BẰNG ĐỊNH VỊ CÔNG TRÌNH</b>	<b>KÝ HIỆU:</b>	MBĐV



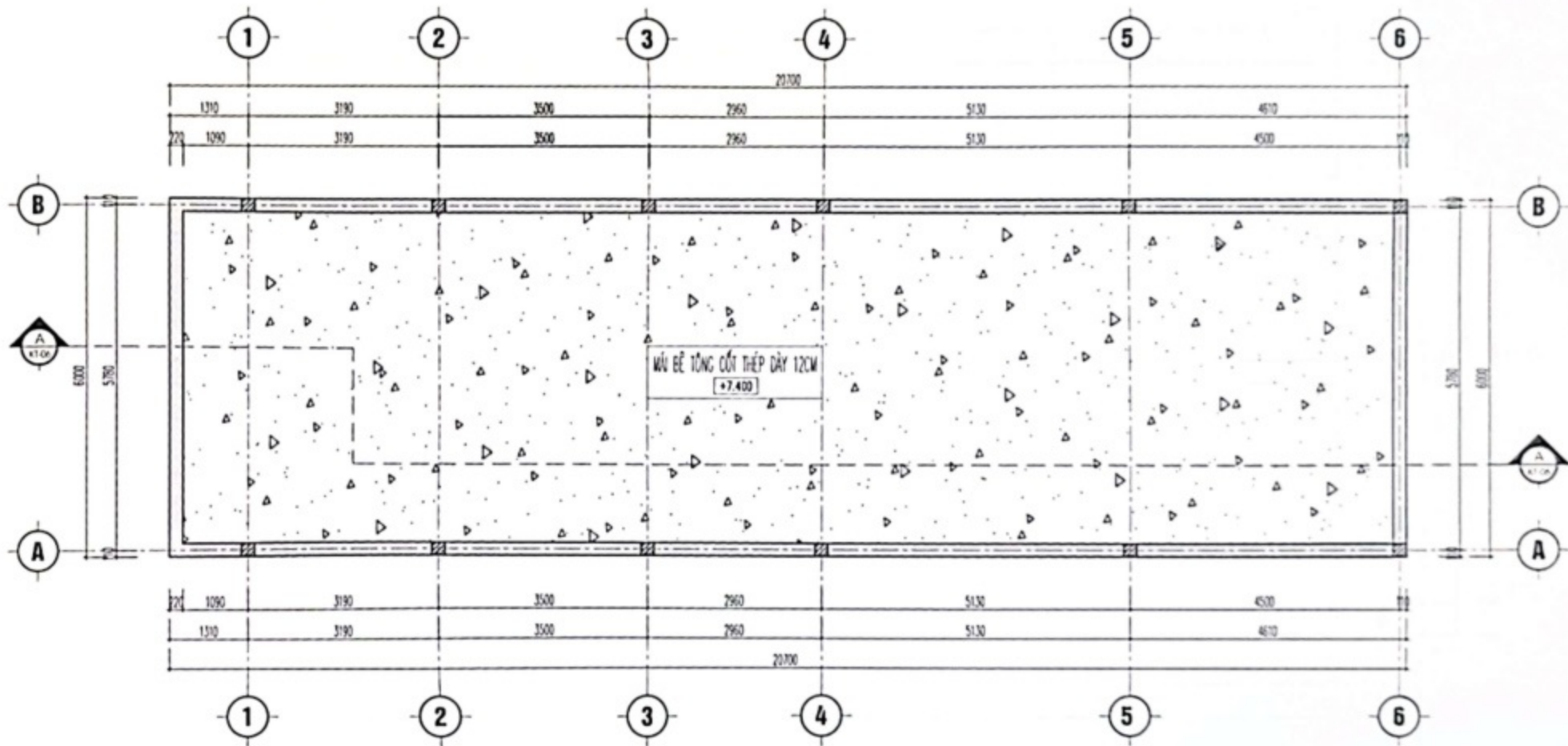
**MẶT BẰNG TẦNG 1 - COS 0.000 (S = 117M<sup>2</sup>)**

CÔNG TRÌNH: NHÀ Ở GIA ĐÌNH BÀ TÔNG THỊ PHƯƠNG		HOÀN THÀNH:	08/2025
ĐẠI DIỆN CHỦ HQ:	TÊN BẢN VẼ:	TỶ LỆ:	1/100
<b>A</b> Nguyễn Văn A	<b>MẶT BẰNG TẦNG 1</b> <b>COS 0.000</b>	KY HIỆU:	KT - 01



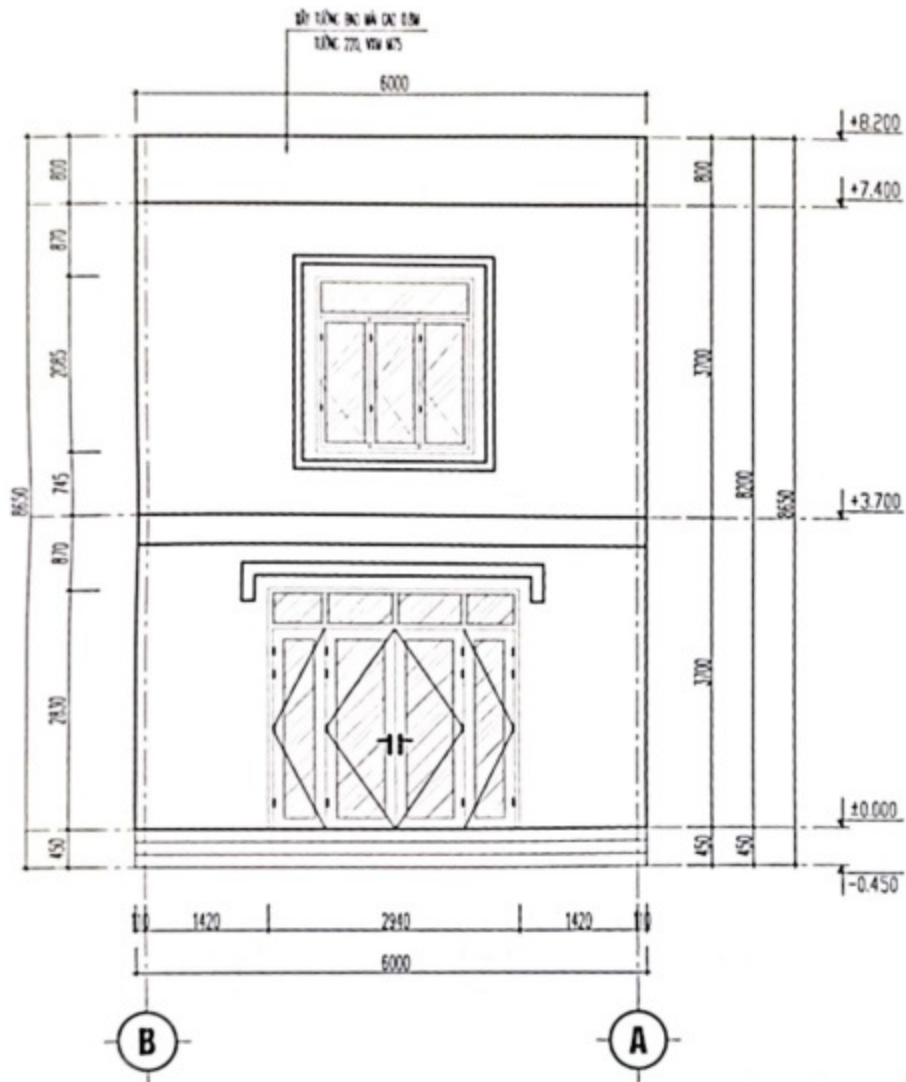
**MẶT BẰNG TẦNG 2 - COS +3.700 (S = 124.2M<sup>2</sup>)**

CÔNG TRÌNH: NHÀ Ở GIA ĐÌNH BÀ TÔNG THỊ PHƯƠNG		HOÀN THÀNH:	08/2025
ĐẠI DIỆN CHỦ HQ:	TÊN BẢN VẼ: <b>MẶT BẰNG TẦNG 2 COS +3.700</b>	TỶ LỆ:	1/100
<b>A</b> Nguyễn Văn A		KY HIỆU:	KT - 02

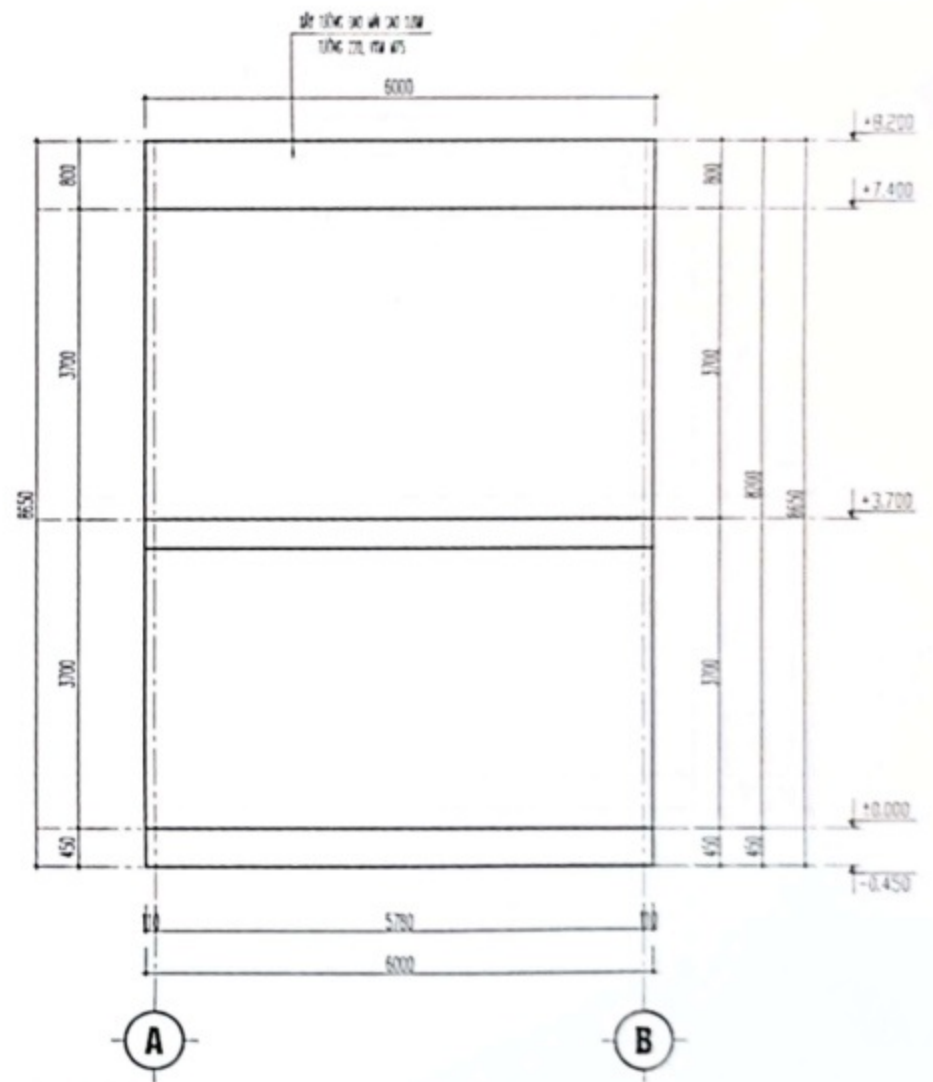


**MẶT BẰNG BỀ TÔNG MÁI - COS +7.400 (S = 124.2M<sup>2</sup>)**

CÔNG TRÌNH: NHÀ Ở GIA ĐÌNH BÀ TÔNG THỊ PHƯƠNG		HOÀN THÀNH:	08/2025
ĐẠI DIỆN CHỦ HQ:	TÊN BẢN VẼ:		TỶ LỆ:
<b>A</b> Nguyễn Văn A	<b>MẶT BẰNG BỀ TÔNG MÁI</b> <b>COS +7.400</b>		1/100
		KÝ HIỆU:	KT - 03

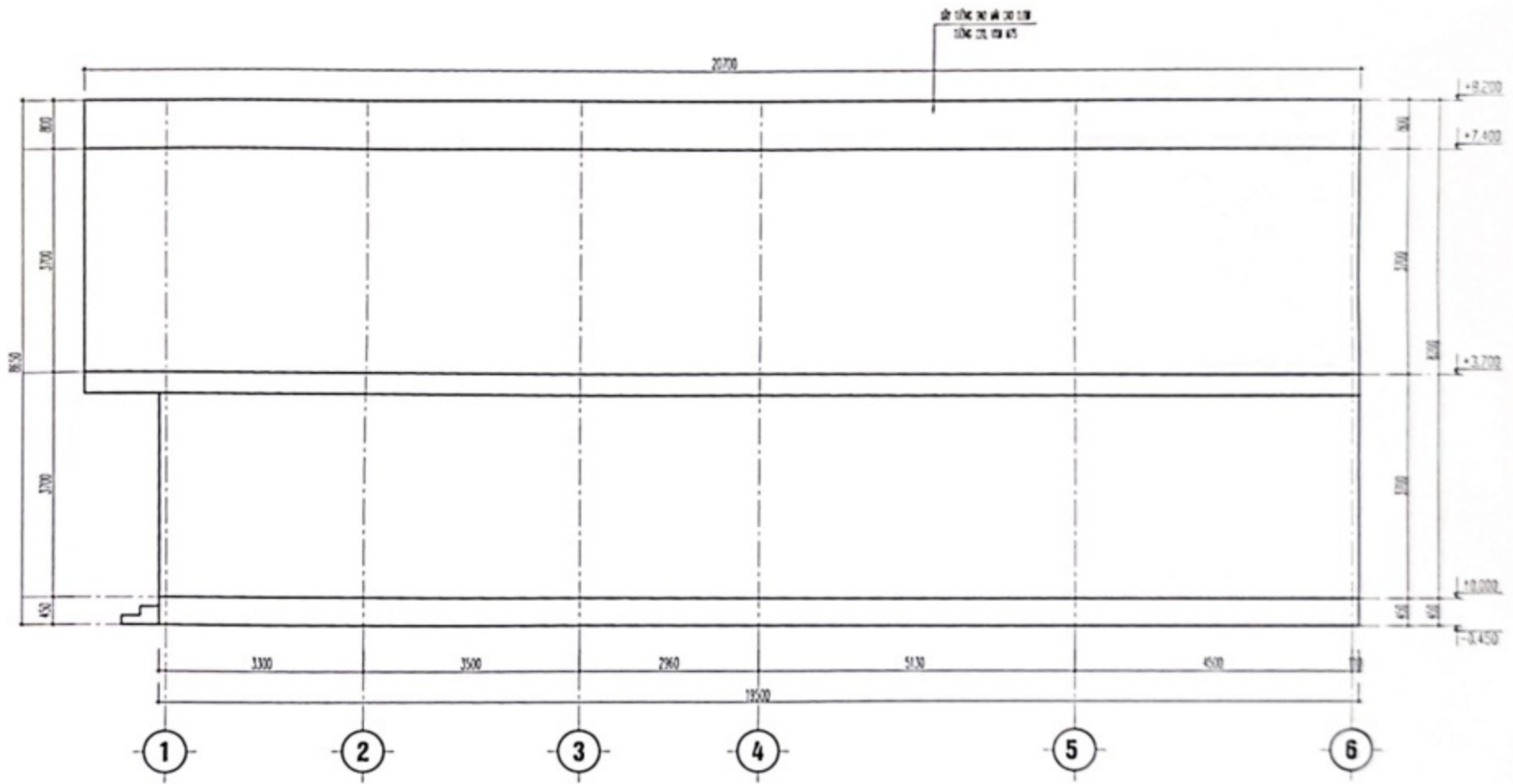


MẶT ĐỨNG TRỰC B - A



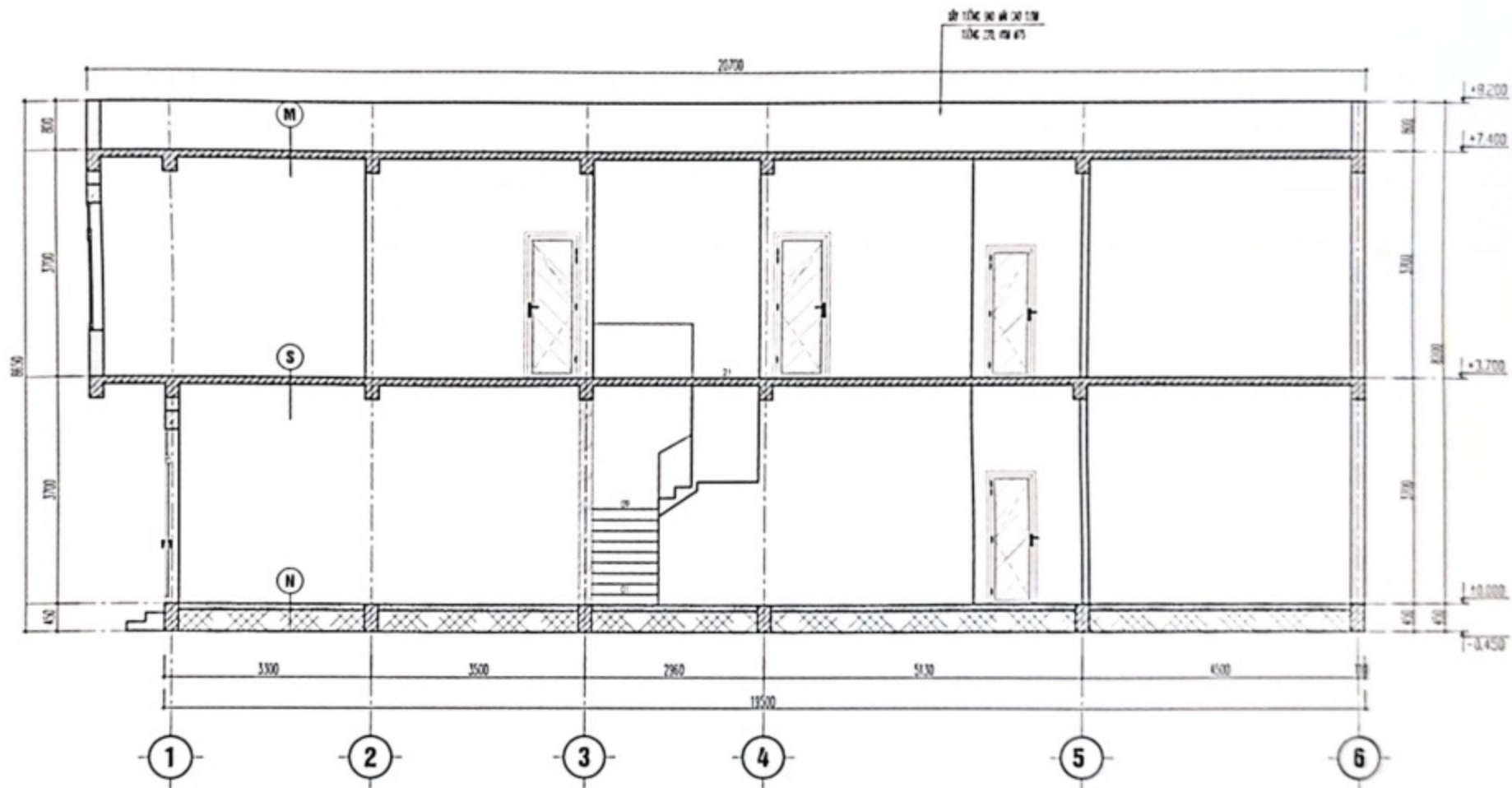
MẶT ĐỨNG TRỰC A - B

<u>CÔNG TRÌNH:</u> NHÀ Ở GIA ĐÌNH BÀ TÔNG THỊ PHƯƠNG		<u>HOÀN THÀNH:</u>	08/2025
<u>ĐẠI DIỆN CHỦ HỘ:</u>	<u>TÊN BẢN VẼ:</u>	<u>TỶ LỆ:</u>	1/90
A Nguyễn Văn A	MẶT ĐỨNG TRỰC A - B, B - A	<u>KÝ HIỆU:</u>	KT - 04



**MẶT ĐỨNG TRỤC 1 - 6**

CÔNG TRÌNH: NHÀ Ở GIA ĐÌNH BÀ TÔNG THỊ PHƯƠNG		HOÀN THÀNH:	08/2025
ĐẠI DIỆN CHỦ HQ:	TÊN BẢN VẼ:	TỶ LỆ:	1/100
<b>A</b> Nguyễn Văn A	<b>MẶT ĐỨNG TRỤC 1 - 6</b>	HY HIỆU:	KT - 05



## MẶT CẮT A - A

**H**

- SÀN LÁT GẠCH CERAMIC 600X600 MM
- LỚP VXM MẮC Ø75 DÂY 20 MM
- LỚP BT ĐÁ 1X2 MẮC Ø150 DÂY 100 MM
- ĐẶT TÊN NỀN TƯỚC NƯỚC ĐẬM CHẶT
- ĐẶT TỰ NHIÊN

**S**

- SÀN LÁT GẠCH CERAMIC 600X600 MM
- LỚP Vữa LIÊN KẾT Vữa XM Ø75 DÂY 15 MM
- BÀN BTCT MẮC Ø250 DÂY 120 MM, ĐÁ 1X2
- TRÁT TRẦN Vữa XM Ø100 DÂY 15MM
- SƠN 3 LỚP MÀU TRẮNG

**M**

- XÂY TƯỜNG 110 BAO MÁI, VXM M75
- SƠN CHỐNG THẤM MƯA

CÔNG TRÌNH: NHÀ Ở GIA ĐÌNH BÀ TÔNG THỊ PHƯƠNG

HOÀN THÀNH: 08/2025

ĐẠI DIỆN CHỦ HỌ:

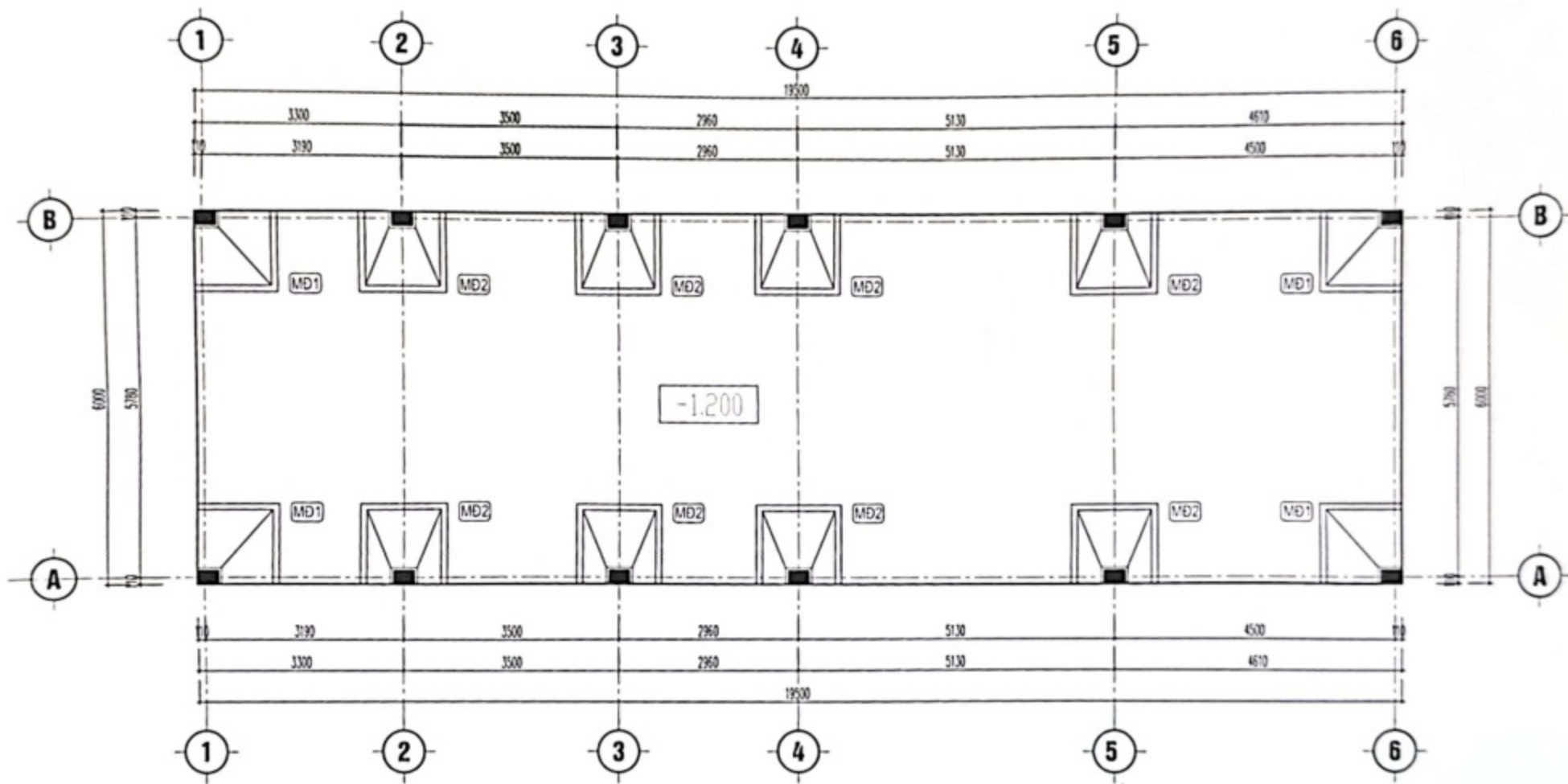
TÊN BẢN VẼ:

**A**  
Nguyễn Văn A

**MẶT CẮT A - A**

TỶ LỆ: 1/100

KÝ HIỆU: KT - 06

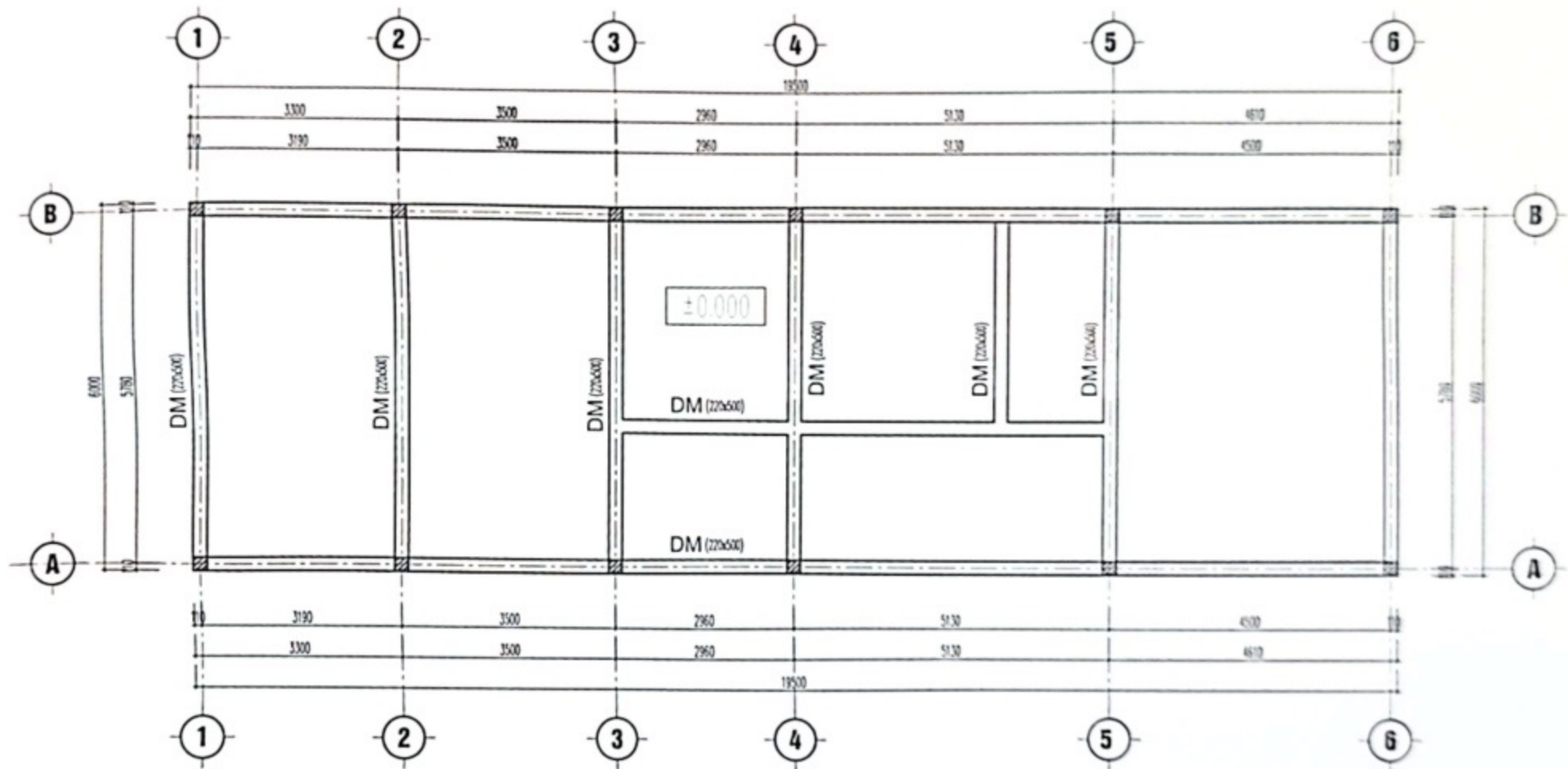


## MẶT BẰNG KẾT CẤU MÓNG (S = 117M<sup>2</sup>)

### GHI CHÚ:

- BÊTÔNG MÓNG MÁC 250 R<sub>n</sub>=110 kg/cm<sup>2</sup>
- BÊTÔNG LÓT MÓNG MÁC 100 BÁ 4x6
- KHI ĐỔ BÊTÔNG CẦN KÊ CỐT THÉP ĐÁY
- LỚP BẢO VỆ CHO ĐÀÌ & GIỮNG QUY ĐỊNH LÀ 2.5cm
- THÉP CI (ø < 10 ) R<sub>a</sub>=2000 Kg/cm<sup>2</sup>
- THÉP CII (ø ≥ 10 ) R<sub>a</sub>=2600 Kg/cm<sup>2</sup>
- KIỂM TRA LẠI KÍCH THƯỚC TẠI HIỆN TRƯỜNG

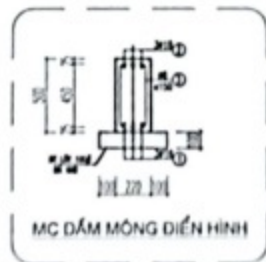
CÔNG TRÌNH: NHÀ Ở GIA ĐÌNH BÀ TÔNG THỊ PHƯƠNG		HOÀN THÀNH	08/2025
ĐẠI DIỆN CHỦ HQ:	TÊN BẢN VẼ:		TỶ LỆ:
A	MẶT BẰNG KẾT CẤU MÓNG		1/100
Nguyễn Văn A			KÝ HIỆU:
			KC - 01



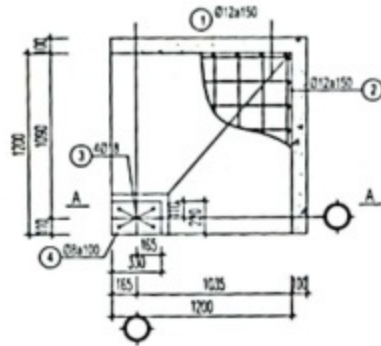
### MẶT BẰNG KẾT CẤU DẦM MÓNG (S = 117M<sup>2</sup>)

**GHI CHÚ:**

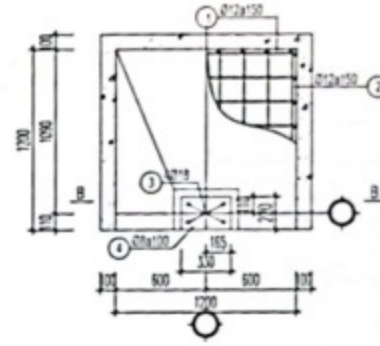
- BÊTÔNG MÓNG MÁC 250 R<sub>n</sub>=110 kg/cm<sup>2</sup>
- BÊTÔNG LÓT MÓNG MÁC 100# ĐÁ 4x6
- KHI ĐỔ BÊTÔNG CẦN KÊ CỐT THÉP ĐÂY
- LỚP BẢO VỆ CHO DÀI & CƯỜNG QUY ĐỊNH LÀ 2.5cm
- THÉP CI (Ø < 10) R<sub>a</sub>=2000 Kg/cm<sup>2</sup>
- THÉP CII (Ø ≥ 10) R<sub>a</sub>=2600 Kg/cm<sup>2</sup>
- KIỂM TRA LẠI KÍCH THƯỚC TẠI HIỆN TRƯỜNG



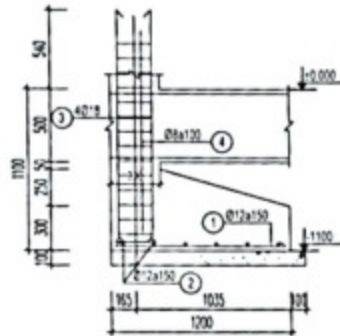
CÔNG TRÌNH: NHÀ Ở GIA ĐÌNH BÀ TÔNG THỊ PHƯƠNG		HOÀN THÀNH:	08/2025
ĐẠI DIỆN CHỦ HỘ:	TÊN BẢN VẼ:		TỶ LỆ:
A	MẶT BẰNG KẾT CẤU DẦM MÓNG		1/100
Nguyễn Văn A	KÝ HIỆU:		KC - 02



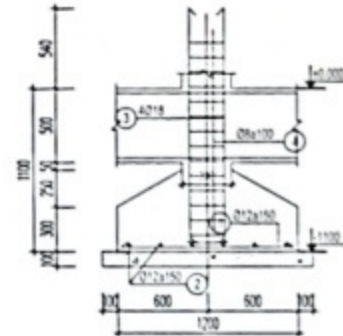
MẶT BẰNG MÓNG MD1



MẶT BẰNG MÓNG MD2



MẶT CẮT A - A



MẶT CẮT B - B

## MC CHI TIẾT KẾT CẤU MÓNG

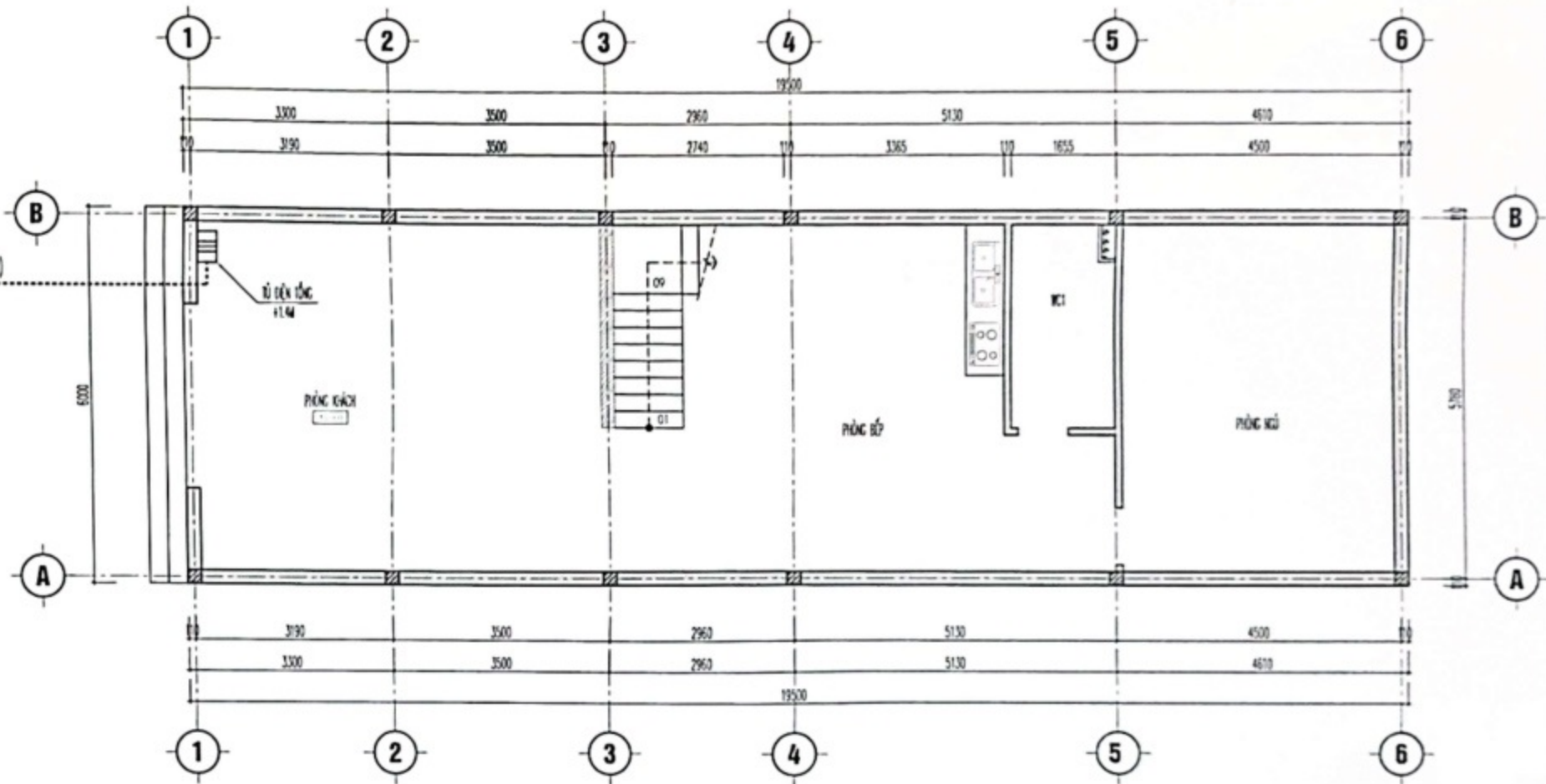
### GHI CHÚ:

- BÊTÔNG MÓNG MÁC 250  $R_n=110 \text{ kg/cm}^2$
- BÊTÔNG LÓT MÓNG MÁC 100 ĐÁ 4x6
- KHI ĐÓ BÊTÔNG CẦN KẸ CỐT THÉP ĐÁY
- LỚP BẢO VỆ CHO ĐÀI & GIẰNG QUY ĐỊNH LÀ 2.5cm
- THÉP CI ( $\phi < 10$ )  $R_a=2000 \text{ Kg/cm}^2$
- THÉP CII ( $\phi \geq 10$ )  $R_a=2600 \text{ Kg/cm}^2$
- KIỂM TRA LẠI KÍCH THƯỚC TẠI HIỆN TRƯỜNG

CÔNG TRÌNH: NHÀ Ở GIA ĐÌNH BÀ TÔNG THỊ PHƯƠNG		HOÀN THÀNH	08/2025
ĐẠI DIỆN CHỦ HQ.	TÊN BẢN VẼ:	TỶ LỆ:	1/50
A	MẶT CẮT CHI TIẾT KẾT CẤU MÓNG	KÝ HIỆU:	KC - 03
Nguyễn Văn A			

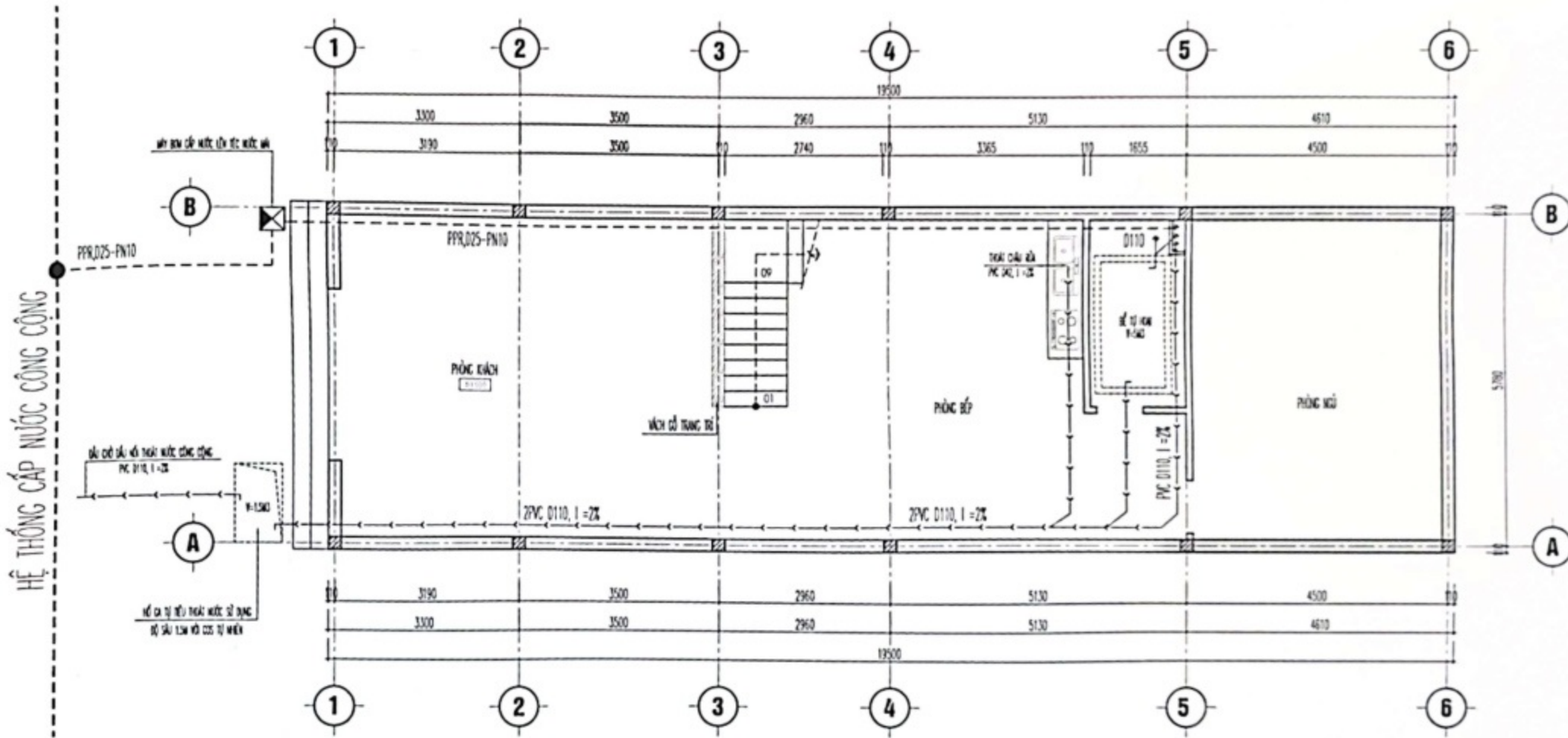
ĐƯỜNG TRỤC CẤP ĐIỆN KHU VỰC DÀN SINH

CU/PVC (2X16MM<sup>2</sup>)



MẶT BẰNG ĐẦU NỐI HỆ THỐNG ĐIỆN CÔNG CỘNG

CÔNG TRÌNH: NHÀ Ở GIA ĐÌNH BÀ TÔNG THỊ PHƯƠNG		HOÀN THÀNH:	08/2025
ĐẠI DIỆN CHỦ HQ:	TÊN BẢN VẼ:		TỶ LỆ:
A	MẶT BẰNG ĐẦU NỐI HỆ THỐNG ĐIỆN CÔNG CỘNG		1/100
Nguyễn Văn A			KÝ HIỆU:
			ĐN - 01



## MẶT BẰNG ĐẦU NỐI CẤP, THOÁT NƯỚC CÔNG CỘNG

<b>CÔNG TRÌNH:</b> NHÀ Ở GIA ĐÌNH BÀ TÔNG THỊ PHƯƠNG		<b>HOÀN THÀNH:</b> 08/2025
<b>ĐẠI DIỆN CHỦ HỌ:</b>  <b>A</b> Nguyễn Văn A	<b>TÊN BẢN VẼ:</b>  <b>MẶT BẰNG ĐẦU NỐI CẤP THOÁT NƯỚC CÔNG CỘNG</b>	<b>TỶ LỆ:</b> 1/100
		<b>KÝ HIỆU:</b> ĐN - 02